

žijeme tady společně
living here together

Podpořit ochranu zvířat už nemůže být snadnější.

Stačí odeslat dárcovskou SMS s textem:

DMS OCHRANAZVIRAT na číslo 87777

Cena SMS je 30,- Kč.

Nadace na ochranu zvířat obdrží 27,- Kč.

Děkujeme!



Výroční zpráva 2006

Vydala Nadace na ochranu zvířat, Pacovská 31, 140 00 Praha 4

Grafika a sazba: DIDI & RoPa

Tisk: Hellprint s.r.o.

VÝROČNÍ ZPRÁVA ZA ROK 2005



NADACE
na ochranu zvířat

OBSAH

• Motto	4
• Kdo jsme	4
• Naše poslání	4
• Úvodní slovo	5
• Finanční zdroje	6
• Grantová činnost	8
– otevřený grantový program v roce 2005	8
• Vlastní činnost	12
– vzdělávání, osvěta a výchova v oblasti ochrany zvířat	12
– informační servis	14
–práce v oblasti legislativy	15
• Spolupráce	15
– doma	15
– mezinárodní spolupráce	16
– s médii	16
• Lidé v Nadaci	17
• Kontakty	17
• Poděkování	18
• Zpráva o hospodaření	19
• Zpráva o užití příspěvků z Nadačního investičního fondu	20
• Zpráva auditora	21
• Grantová pravidla	22

MOTTO

ČLOVĚČE, který máš srdce a rozum, dbej, prosím, aby byla zachována práva, která mám jako živá bytost na této planetě, kde žijeme společně:

- Pomoz mi ukojit žížeň a hlad čerstvou vodou a krmí, aby bylo zachováno moje zdraví a síla.
- Vykaž mi vhodné místo k odpočinku a ochraň mě před nepohodou a nepřátelským okolím.
- Nedovol, abych trpělo, ošetři má zranění a najdi způsob, jak vyléčit mé nemoci.
- Chováš-li mě pro svůj užitek nebo potěšení, poskytni mi prostor, který pro mě nebude vězením a dopřej mi blízkost mých druhů.
- Osvobod mě od strachu, úzkosti a strádání těla i duše.
- **PROTOŽE I JÁ, člověče, vnímám, cítím, obávám se a miluji jako TY.**

Kdo jsme

Nadace na ochranu zvířat vznikla v prosinci roku 1994 jako reakce na naléhavou potřebu podpory rozvoje velmi specifické oblasti neziskového sektoru. Zakladateli byly paní Marcela Lund, Česká zemědělská univerzita v Praze, Mendelova zemědělská a lesnická univerzita v Brně a Veterinární a farmaceutická univerzita v Brně. Již od počátku svého působení Nadace prosazovala práva zvířat, ale profilovala se především jako osvětová a vzdělávací organizace.

Naše poslání

Jsme přesvědčeni, že zvířata jsou cítící bytosti, které si zasluhují pozornost, péči a ochranu ze strany člověka, a proto nás trápí krutost a špatné zacházení s nimi. Za své poslání jsme si zvolili trvale zlepšovat vztah člověk-zvíře-životní prostředí, pomáhat zmírňovat utrpení a zajišťovat přijatelné životní podmínky zvířat v lidské péči i zvířat volně žijících.

Naše poslání je založeno na známém ochrannářském hesle "Poznej a chraň", velký důraz proto klademe na vzdělávání a osvětu odborné i laické veřejnosti. Své poslání naplňujeme pomocí podpory projektů, které odpovídají našim cílům a prioritám, a prostřednictvím vlastní činnosti, při níž využíváme všech dostupných forem spolupráce se subjekty působícími na poli praktické ochrany zvířat i v oblasti nepřímé ochrany zvířat.

ÚVODNÍ SLOVO PŘEDSEDY PŘEDSTAVENSTVA



Milí přátelé zvířat,

další rok uplynul a Vy tedy otevíráte další Výroční zprávu Nadace na ochranu zvířat. Než ji doporučím Vaší pozornosti, dovoluji mi aspoň krátkou základní rekapitulaci.

1.července 2005 byl založen za podpory a spolupráce paní Marty Kubišové Institut Nadace na ochranu zvířat. Institut, díky odbornosti svých pracovníků, může tak účinně přispívat k osvětě a vzdělávání v oblasti ochrany zvířat.

Ve spolupráci s WSPA na kampani Zákaz lovu velryb uskutečnili jsme v červnu 2005 na Petříně velkou akci s dětmi - Zachraňte velryby!, kde formou osvětly hrou byly děti seznámeny se situací kolem lovu velryb. Akce se zúčastnil i ministr životního prostředí Libor Ambrozek.

Díky grantu RSPCA mohli jsme v dubnu 2005 zahájit průzkum značně ožehavé oblasti - legálního trhu s exotickými zvířaty, o jehož výsledcích se v roce 2006 dozvíte i prostřednictvím odborné publikace.

Na podzim roku 2005 jsme se aktivně připojili k celoevropské kampani Pomozte kuřeti, podporované grantem Eurogroup. Vytvořili jsme vlastní program v našich specificky českých podmínkách pod názvem KUŘE ještě ŽIJE!?

- o problematice pěstování masných kuřat - brojlerů ve velkochovech. Vzhledem ke komplikaci situace výskytem ptačí chřipky přenášíme veškeré další aktivity do roku 2006; budete o nich informováni v budoucí výroční zprávě. Také díky grantu udělenému Magistrátem hl.m.Prahy jsme mohli vytvořit a vydat publikaci k tématu v městské aglomeraci zvláště ožehavému - Pes ve městě.

V tomto roce, přes veškerou snahu naši a mnohých našich práci podporujících umělců, nedostali jsme již možnost benefičního koncertu pro Nadaci na ochranu zvířat ve veřejnoprávní České televizi. Hluboce nás to mrzí, protože jsme přesvědčeni, že ochrana zvířat rozhodně patří do sféry veřejného zájmu, nehledě k tomu, že naše nadace je zcela odkázána na finanční prostředky dobrovolných dárců. Vzbudit jejich zájem prostřednictvím nejmasovějšího média bylo pochopitelně i zájmem našim, určitou podporu jsme však našli pouze ve spolupráci s Českým rozhlasem 2 Praha, který natočil na konci roku pořad Radiodárek, věnovaný cílům práce naší nadace.

Nadace na ochranu zvířat i její Institut pokračují dále i ve všech drobných, ale potřebných každodenních úkolech, směřujících k pomoci útulkům pro týraná a opuštěná zvířata i jednotlivým případům v ochraně zvířat vůbec. V této souvislosti jsem také založili Krizový fond a požádali naše příznivce a dárcy, aby nám pomohli třeba jen malými částkami vytvořit finanční základnu k tomu, aby mohla být okamžitě poskytnuta pomoc zvířatům ohroženým špatnou péčí nebo nezájmem člověka.

Vážení, milí přátelé zvířat - děkuji Vám všem, kteří jste podpořili jakýmkoli způsobem naši práci, děkuji i za pozornost, kterou jste mi právě věnovali. Doporučuji Vaší pozornosti i všechny ostatní stránky této naší Výroční zprávy. A loučím se s Vámi upřímným pozdravením a myšlenkou vycházející z práv zvířete v tomto světě, kde žijeme společně: "Člověče, nedopusť, aby moje oddanost a láska k tobě zahanbila rozhodnutí tvého rozumu!"

Marcela Lund
prezidentka Nadace na ochranu zvířat

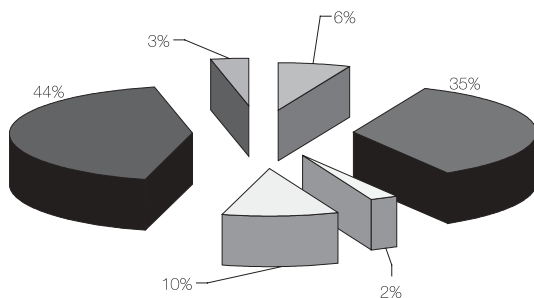
FINANČNÍ ZDROJE

K získání finančních prostředků pro zajištění grantové i vlastní činnosti a provozu, využívá nadace všechny dostupné možnosti. Na základě úspěchu ve výběrovém řízení v II. etapě rozdělování prostředků z Nadačního investičního fondu (dále jen NIF) českým nadacím, uzavřela Nadace již v roce 2002 Smlouvu s Fondem národního majetku (dále jen FNM) o převodu zbývajících prostředků určených usnesením č. 413 Poslanecké sněmovny Parlamentu ČR pro účely podpory nadací a navýšila nadační jmění celkem o 5.458.700,- Kč. Tyto finanční prostředky investujeme a využíváme v souladu s pokyny FNM (viz zpráva o hospodaření s NIF).

Mezi další finanční zdroje patří:

- dary od individuálních dárců, registrovaných i nahodilých
- dary od firemních dárců
- veřejná sbírka
- dědictví
- benefiční akce
- granty od nevládních organizací - Eurogroup for Animal Welfare, Magistrát hlavního města Prahy

Všechny získané finanční prostředky se využívají na základě finančního plánu a v souladu se zákonem č. 227/1997 Sb., o nadacích a nadačních fondech.



FINANČNÍ ZDROJE 2005

- Dary od individuálních dárců 192 302,30 Kč
- Dary fyzických osob - darovací smlouvy 1 059 000,- Kč
- Dary od právnických osob 71 960,- Kč
- Dědictví 310 791,59 Kč
- Výnosy z NIF 1 287 667,54 Kč
- Granty z ČR 100 000,- Kč

VEŘEJNÁ SBÍRKA "ŽIJEME TADY DOHROMA"

Veřejná sbírka, vyhlášená 2. září 2002 původně na pomoc útulkům pro opuštěné psy a kočky a záchraným stanicím pro volně žijící handicapované živočichy postiženým srpnovými povodněmi pokračuje s novým účelem: získání peněžitých prostředků pro pomoc útulkům a stanicím pro volně žijící handicapované živočichy, které se ocitnou v krizové situaci v důsledku veškerých živelních pohrom, včetně rozvíjení osvětové a vzdělávací činnosti, podpory ochranných organizací ve sféře péče a ochrany zvířat s cílem harmonizace vztahů člověk - zvíře - životní prostředí. Záštitu nad naší veřejnou sbírkou převzal 1. října 2003 primátor hl. m. Prahy MUDr. Pavel Bém. Sběrka byla řádně vyúčtována a ke dni 4.10.2005 obnovena.



Aktivity v rámci veřejné sbírky:

Benefičním koncertem "Radiodárek" jsme navázali na tradici předvánočních benefičních aktivit. Tato akce se uskutečnila 7.12.2005 v důstojných prostorách Rytířského sálu Valdštejnského paláce, za mediálního partnerství ČRo2. Jeho záznam byl odvysílán 29.1.2006. O práci a cílech naší nadace hovořila v pořadu její zakladatelka a prezidentka, paní Marcela Lund, a paní Marta Kubišová, zpěvačka, moderátorka pořadu "Chcete mě?" a čestná členka správní rady Nadace. Ona a také další umělci - šansoniérka Jana Rychterová, houslistka Lenka Uhlíková a herci Alfréd Strejček a Josef Vinklář - přispěli benefičně do tohoto programu svým uměním. Patronát nad koncertem převzal předseda senátu pan MUDr. Přemysl Sobotka. Vstupné bylo dobrovolné a výtěžek koncertu činil 3 376,- Kč. Vybrané peníze pomohou zlepšit podmínky v některém z útulků. Díky odvysílánímu pořadu se také tisíce posluchačů ČRo2 Praha dozvěděli více o Nadaci na ochranu zvířat i jejím Institutu.

DMS (Dárcovská SMS)

V roce 2004 začal společný projekt Fóra dárců - organizace, usilující o podporu filantropie v České republice a Asociací provozovatelů mobilních sítí s názvem Donors Message Service, zkráceně "DMS - Dárcovská SMS". Jde o jednoduchý způsob, jakým může každý držitel mobilního telefonu podpořit menší finanční částkou neziskovou organizaci podle svého výběru. K projektu DMS se připojila v listopadu 2004 i Nadace na ochranu zvířat se svým projektem "Zijeme tady společně". Do konce roku 2005 nám lidé poslali 165 693,90 Kč, což představuje 5 523 DMS

Aromatické visačky

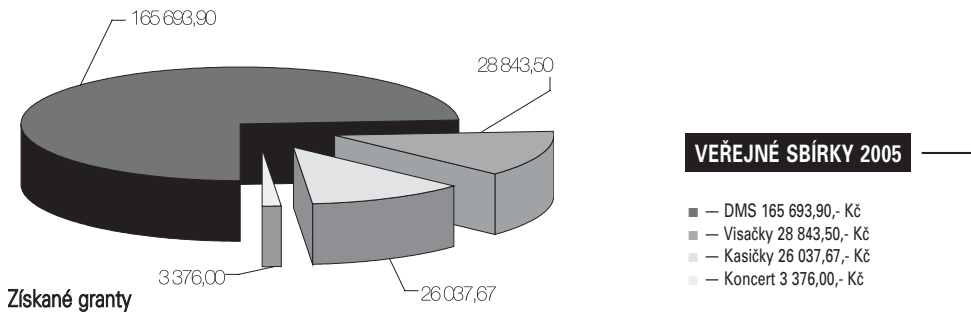
U příležitosti Světového dne zvířat - 4. října 2005 jsme pokračovali v prodeji aromatických visaček s motivy zvířat. Velké poděkování patří studentům Střední gastronomické školy hotelu Internacional, s. r. o., dobrovolnicím, které nám pomohly získat Fórum dárců. A samozřejmě i všem dalším dobrovolníkům, kteří visačky v tento den prodávali v pražských ulicích. Díky nim jsme získali 28 843,50 Kč. Lidé si je rovněž mohli zakoupit v pražských prodejnách PetCenter firmy Gimborn.

Kasičky

Během roku jsme rozšířili počet kasiček. Celkový výnos z nich činil 26 037,67 Kč. Nadační kasičky jsme v rámci spolupráce s Delvitou umístili v několika prodejnách na území hlavního města Prahy a v několika dalších.

Náramky -spolupráce s COOLHELP

Toto občanské sdružení s námi uzavřelo smlouvu, jejímž cílem bylo získat finanční podporu neziskovým organizacím prodejem náramků. Naše nadace měla hnědou barvu tohoto náramku. Náramky byly prodávány za 30,- Kč, počet kusů pro nás představoval 4 000,- Kč a z každého prodaného kusu získala Nadace 6,- Kč. Vyúčtování však proběhlo až v roce 2006, ale očekávaný výnos z této akce představoval 35 000,- Kč.



- Magistrát hlavního města Prahy. Grant ve výši 100.000,- Kč na projekt Lidé a psi ve městě financuje přípravu informačního letáku Naši domácí přátelé a Psí brožury pro potenciální i skutečné majitele psů, ale také veřejnost zajímající se o tuto problematiku.
- Eurogroup for Animal Welfare, grant na projekt Zlepšení životních podmínek kuřat chovaných pro maso ve velkochovech ve výši 20.000 EUR podporuje především informování veřejnosti o tom, v jakých podmínkách jsou dnes kuřata chována a jaké zdravotní problémy jim působí neuvážené šlechtění a velmi nevhodné zacházení.
- RSPCA Overseas Fund, grant na projekt Průzkum legálního trhu s exotickými zvířaty v ČR ve výši 14.636 GP byl využitý na monitoring podmínek, ve kterých jsou zvířata držena v obchodech se zvířaty v rámci celé České republiky.

GRANTOVÁ ČINNOST

Naším hlavním posláním je rozdělovat finanční prostředky v souladu s posláním a cíli Nadace. Při rozdělování nadačních příspěvků (grantů) se Nadace řídí obecně platnými předpisy, tj. zákonem č. 227/1997 sb. ve znění 210/2002, o nadacích a nadačních fondech a Grantovými pravidly pro rozdělování výnosů z nadačního jmění a ostatního majetku (viz Příloha), které jsou součástí Statutu Nadace. V roce 2005 byly k rozdělování využity finanční prostředky z příspěvku NIF z roku 2004.

OTEVŘENÝ GRANTOVÝ PROGRAM V ROCE 2005

Stejně jako v minulých letech i letos vyhlásila Nadace na ochranu zvířat další, v pořadí již třetí ročník otevřeného grantového programu kategorie NIF pod názvem "Vzdělávání a osvěta v oblasti ochrany zvířat", jehož cílem je osvěta laické i odborné veřejnosti v oblasti ochrany zvířat a jejich vzdělávání v duchu hesla "Poznej a chraň".

Program byl zaměřen na vzdělávací a osvětové aktivity jejichž účelem je

- posílení a zkvalitnění odbornosti i všeobecných teoretických a praktických dovedností potřebných pro činnost v oblasti ochrany zvířat.
- poskytování kvalitních informací laické i odborné veřejnosti.
- vydávání kvalitní původní i překladové literatury z oblasti ochrany zvířat, informačních materiálů, metodických pomůcek, brožur a letáků. Může jít o díla odborná, populárně-naučná i beletrii.

V rámci tohoto programu se do soutěže přihlásilo celkem **16 projektů**, z nichž bylo na základě doporučení výběrové komise a odsouhlasení správní radou Nadace na ochranu zvířat vybráno **7 projektů** splňujících formální i obsahové podmínky vyhlášené soutěže. Celková přerozdělená částka tak dosáhla sumy **581.690,- Kč**

Projekty byly financovány z:

- 1) 345 234,- Kč z NIF
- 2) 236 453,- Kč z výnosů NIF 2004
- 3) 213,- Kč z vlastních zdrojů

PŘEHLED PODPOŘENÝCH PROJEKTŮ V GRANTOVÉM PROGRAMU VZDĚLÁVÁNÍ A OSVĚTA V OBLASTI OCHRANY ZVÍŘAT



1. ASOCIACE ZASTÁNCŮ ODPOVĚDNÉHO VZTAHU K MALÝM ZVÍŘATŮM

Adresa: Na Maninách 14, 170 00 Praha 7

Název projektu: Výchova k zodpovědnému vztahu ke zvířatům

Účel projektu:

- výchova k zodpovědnému přístupu ke psům jako partnerům dětí

Výsledky projektu:

- vzdělávací materiály pro žáky a učitele základních škol

Výše žádaného grantu: 50.000,- Kč

Výše přiděleného grantu: 50.000,- Kč

2. SUCHOPÝR O.P.S.

Adresa: Oldřichov v Hájích 5, 463 31

Název projektu: Máme rádi zvířata

Účel projektu:

- vést děti a mládež k citlivému a odpovědnému vztahu k domácím zvířatům

Výsledky projektu:

- výukové programy pro děti (celkem 40)

Výše žádaného grantu: 38.000,- Kč

Výše poskytnutého grantu: 38.000,- Kč

3. SDRUŽENÍ STŘEDISEK EKOLOGICKÉ VÝCHOVY PAVUČINA

Adresa: Senovážné náměstí 24, 116 47 Praha 1

Název projektu: Vzdělávání, výchova a osvěta v oblasti ochrany zvířat II

Účel projektu:

- začlenění tématu ochrany zvířat do výuky na základních školách

- poskytování informací odborné veřejnosti

Výsledky projektu:

- školení pro pedagogy a pracovníky středisek ekologické výchovy

- výukové programy pro děti a mládež

Výše žádaného grantu: 408.000,- Kč

Výše poskytnutého grantu: 408.000,- Kč

4. SDRUŽENÍ SRAZ - SPOLEČNĚ ZA RADOSTÍ A ZDRAVÍM

Adresa: Poděbradská 587/140, 198 00 Praha 9

Název projektu: Vzdělávací a výchovné aktivity v oblasti ochrany zvířat

Účel projektu:

- výchovné působení na širokou veřejnost ve smyslu ochrany zvířat

Výsledky projektu:

- semináře s tematikou ochrany zvířat pro pedagogy a lektory
- cca 3 interaktivní přednášky pro širokou veřejnost na téma "Etika a ochrana zvířat"
- akce pro veřejnost, odborné přednášky
- soutěž pro děti "Jak se žije zvířatům s lidmi"
- výukové programy pro děti

Výše žádaného grantu: 67.000,- Kč

Výše poskytnutého grantu: 40.690,- Kč

5. ČSOP TŘEBOŇ

Adresa: Březinova 82, 379 01 Třeboň

Název projektu: Ornitologický kurs mladých ochránců přírody

Účel projektu:

- prohlubovat teoretické znalosti i praktické dovednosti mladých ornitologů

Výsledky projektu:

- skupina mladých ochránců přírody a jejich vzdělávání

Výše žádaného grantu: 40.000,- Kč

Výše poskytnutého grantu: 15.000,- Kč

6. ČSOP TŘEBOŇ

Adresa: Březinova 82, 379 01 Třeboň

Název projektu: Činnost oddílu mladých ochránců přírody Volavky Třeboň v roce 2005

Účel projektu:

- vychovat novou generaci ochránců přírody v CHKO Třeboňsko

Výsledky projektu:

- vlastní činnost oddílu

Výše žádaného grantu: 60.000,- Kč

Výše poskytnutého grantu: 15.000,- Kč

7. KRAJSKÁ KNIHOVNA KARLOVY VARY

Adresa: Závodní 378/84, 360 06 Karlovy Vary

Název projektu: Krajská knihovna Karlovy Vary jako významné informační centrum pro ochranu zvířat v regionu

Účel projektu:

- zajištění kvalitních informací o ochraně zvířat v knihovně

Výsledky projektu:

- besedy pro veřejnost
- doplnění knihovního fondu

Výše žádaného grantu: 15.000,- Kč

Výše poskytnutého grantu: 15.000,- Kč

Na konci roku 2005 byly organizacemi, jejichž projekty byly podpořeny podepsány smlouvy a následně převedeny finanční prostředky. Na základě smluv Nadace průběžně kontroluje plnění závazných podmínek, cílů projektů a čerpání finančních prostředků.

Na konci roku 2005 byly organizacemi, jejichž projekty byly podpořeny podepsány smlouvy a následně převedeny finanční prostředky. Na základě smluv Nadace průběžně kontroluje plnění závazných podmínek, cílů projektů a čerpání finančních prostředků.

V roce 2005 byly také ukončeny některé projekty, které byly podpořeny v minulých letech v rámci grantového programu Vzdělávání a osvěta v oblasti ochrany zvířat. Jedná se o následující projekty:

1.

Program: Vzdělávání a osvěta v oblasti ochrany zvířat

Podprogram: Vzdělávací a poradenské aktivity v oblasti ochrany zvířat

Název projektu: "Propagace ekologických chovů hospodářských zvířat v České republice, vydání učebnice, osvěta a odborné vzdělávání"

Organizace: PRO-BIO Svaz ekologických zemědělců

Adresa: Nemocniční 53, Šumperk

Datum ukončení projektu: 15.11. 2005

Výše poskytnutého grantu: 212.500,- Kč

Výsledky projektu:

Aktivita 1 - Učebnice

Učebnice Ekologické zemědělství - 2. díl, pro školy i praxi. Je zaměřena na welfare a ekologické chovy zvířat, ekonomiku a marketing. Existence této praktické pomůcky umožnilo zavedení výuky ekologického zemědělství na školách, buď jako součásti dosavadní výuky chovu hospodářských zvířat, nebo jako specializovaného předmětu. Velký význam má tato pomůcka i pro zemědělské poradce pro jejich přednáškovou i poradenskou činnost.

Aktivita 2 - Konference

Odborná konference "Welfare hospodářských zvířat a ekologické chovy drůbeže" s profesorem Johnem Websterem z Velké Británie proběhla v Praze na ÚZPI dne 20. září 2004 a 21. září pak prof. Webster přednášel veterinářům na Veterinární univerzitě v Brně a zúčastnil se následného workshopu.

Aktivita 3 - Leták

Barevný leták s texty a fotografiemi mj. o tom, proč mají spotřebitelé kupovat biopotraviny živočišného původu. Text vychází z lektorovaného rozsáhlého textu učebnice EZ - byl upraven tak, aby mu porozuměli i spotřebitelé a studenti středních škol.

2.

Program: Vzdělávání a osvěta v oblasti ochrany zvířat

Podprogram: Publikace se zaměřením na ochranu zvířat

Název projektu: "Ptáci a zákon"

Organizace: Česká společnost ornitologická

Adresa: Hornoměřolská 34, Praha 10 - Hostivař

Datum ukončení projektu: 29.11. 2005

Výše poskytnutého grantu: 50.000,- Kč

Výsledky projektu:

Publikace "Ptáci a zákon" a její distribuce. Projekt byl realizován s cílem seznámení odborné i laické veřejnosti se všemi právními omezeními v nakládání s živočichy (včetně týrání zvířat) na modelové skupině ptáků.



3.

Program: Vzdělávání a osvěta v oblasti ochrany zvířat

Podprogram: Publikace se zaměřením na ochranu zvířat

Název projektu: "Tiskoviny o sovách"

Organizace: Arnika - Koordinační centrum

Adresa: Chlumova 17, Praha 3

Datum ukončení projektu: 10.12. 2005

Výše poskytnutého grantu: 120.000,- Kč

Výsledky projektu:

V rámci projektu byly připraveny, vytištěny a distribuovány školám tiskoviny se soví tematikou (stolní rozvrh hodin, záložky o sovách, samolepky se sovami, hodnotící formulář pro děti a rodiče - dotazník), to vše pro bližší seznámení dětí s ohroženými druhy sov a jejich další zájem o ochranu přírody.



4.

Program: *Vzdělávání a osvěta v oblasti ochrany zvířat*

Podprogram: *Zavedení výuky ochrany zvířat na základní školy*

Název projektu: **"Vzdělávání, výchova a osvěta v oblasti ochrany zvířat"**

Organizace: SSEV Pavučina

Adresa: Senovážné náměstí 24, Praha 1

Datum ukončení projektu: 31.12. 2005

Výše poskytnutého grantu: 1.236.700,- Kč

Výsledky projektu:

Záměrem projektu bylo začlenění tématu ochrany zvířat do výuky na základních školách, a to prostřednictvím akreditovaných vzdělávacích akcí pro pedagogické pracovníky vedených týmem kvalifikovaných školitelů, vytvořeného manuálu (metodiky) pro pedagogy a pracovníků listů pro žáky a za pomoci jednorázové propagace problematiky ochrany zvířat formou tematicky zaměřeného čísla časopisu Bedrník a informačního letáku.



VLASTNÍ ČINNOST

1.7. 2005 založila Nadace na ochranu zvířat společně s paní Martou Kubišovou obecně prospěšnou společnost Institut Nadace na ochranu zvířat, o.p.s. Některé kompetence mateřské organizace se tak přesunuly na tuto především odborné činnosti zabezpečující organizaci. **Institut sdílí s Nadací stejné poslání, kterým je trvale zlepšit vztah člověk-zvíře-životní prostředí, pomáhat zmírňovat utrpení a zajišťovat přijatelné životní podmínky zvířat v lidské péči i zvířat volně žijících. Své poslání naplňuje především prostřednictvím vzdělávání, osvěty, poradenství a spolupráce se všemi subjekty, které působí v oblasti ochrany a pohody zvířat na národní i mezinárodní úrovni.**

Následující projekty a aktivity byly realizované Institutem nadace na ochranu zvířat v úzké spolupráci s Nadací.

Vzdělávání, osvěta a výchova v oblasti ochrany zvířat

K 31. prosinci 2005 ukončila Nadace na ochranu zvířat a Sdružení středisek ekologické výchovy Pavučina téměř tříletý projekt **Vzdělávání, výchova a osvěta v oblasti ochrany zvířat**. Projekt, jehož účelem a cílem byla a je výchova k ochraně zvířat, výchova zejména dětí a mladých lidí k humánnějšímu chápání potřeb zvířat a zvířat samotných. Projekt financovaný Nadací v kategorii NIF si za způsob, jak tohoto účelu dosáhnout, stanovil cíl začlenit téma ochrany zvířat do výuky na základních školách, a to prostřednictvím vytvoření manuálu (metodiky) pro pedagogy a pracovníků



listů pro žáky druhého stupně základních škol. Dále zorganizováním vzdělávacích seminářů pro školitele v oblasti ochrany zvířat, kteří by dále školili učitele základních škol v používání manuálu ve výuce a v tématu ochrany zvířat. V roce 2005 se konaly poslední dva semináře na téma "Ochrana hospodářských zvířat", který obohatila přednáška z zkušenosti zahraničního přednášejícího, tentokrát Philla Brookea z britské organizace CIWF (Compassion in World Farming). Třídenní seminář britské organizace RSPCA pro školitele na téma Propojení environmentální výchovy a ochrany zvířat a metody výuky ochrany zvířat ozřejmil společná témata a metody environmentální a tzv. humánní výchovy (v kontextu ochrany zvířat výchova k humánnímu přístupu k zvířatům).

Zachraňte velryby

Na Světový den oceánů se v České republice uskutečnila akce volající po zastavení nehumánního lovu velryb. Mezinárodní koalice Whalewatch, která sdružuje více než 140 nevládních organizací z více než 55 zemí světa, znovu vyzvala veřejnost, aby podpořila její kampaň za úplné ukončení komerčního lovu i tak zvaného "lovu pro vědecké účely". Nadace na ochranu zvířat uvítala skutečnost, že Česká republika vstoupila do Mezinárodní velrybářské komise s úmyslem podpořit ochranu velryb. Jako poděkování a prosbu o zachování tohoto postoje uspořádala naše organizace 8. června v Praze na Petříně happening za účasti 141 žáků pražských základních škol. Konkrétně 75 dětí ze ZŠ U Santošky a 66 dětí ze ZŠ gen. por. Františka Peřiny vytvořilo živý symbolický obraz velryby s nápisem "Zachraňte velryby", aby tak upozornily na hrozbu nehumánního masového zabíjení těchto vzácných živočichů. Akce se zúčastnil také ministr životního prostředí Libor Ambrozek.



Psí poradna

V roce 2005 pokračovala Nadace na ochranu zvířat v pořádání bezplatné Psí poradny. Probíhala jako neformální setkání a diskuse o jakýchkoliv problémech spojených s držním psa ve městě. Jednotlivých poraden se účastnili obvykle 2-3 zájemci, mezi nejčastější dotazy patřil výběr vhodného plemene. V roce 2005 se uskutečnilo celkem 9 setkání. Jako poradce vždy ochotně a fundovaně na dotazy odpovídala paní Vladimíra Tichá, dlouholetá chovatelka a rozhodčí pro exteriér mnoha plemen psů s bohatými zkušenostmi z veterinární praxe. Nadace na ochranu zvířat paní Tiché velice děkuje za ochotnou a nezištnou pomoc, za čas a úsilí, které této aktivitě věnovala bez nároku na odměnu.



Lidé a psi ve městě

Nadace na ochranu zvířat usiluje o zvýšení informovanosti a osvěty veřejnosti v problematice soužití lidí a psů a klade především důraz na odpovědnost lidí za tvory, které k sobě připoutali. Projekt "Lidé a psi ve městě" si klade za cíl pomocí informačních vzdělávacích materiálů a pravidelné poradny zlepšit informovanost současných i budoucích majitelů psů o základních otázkách, týkajících se soužití lidí a psů ve městě - o vhodném výběru psa, o problémech, které vlastnictví psa přináší, o základní legislativě apod. Díky tomu doufáme ve zlepšení vztahů mezi "pejskařskou" a "nepejskařskou" veřejností, ve zvýšení odpovědnosti majitelů psů a také ve zvýšení tolerance na obou stranách. Vzdělávací materiály budou v podobě informačního letáku a rozsáhlejší vzdělávací brožury a měly by novým i současným majitelům psů přinést potřebné informace pro život s jejich čtyřnohým společníkem. Tento projekt je realizován s finančním příspěvím Hlavního města Prahy.



Zlepšení životních podmínek kuřat chovaných pro maso ve velkochovech

V roce 2005 vstoupil Institut Nadace na ochranu zvířat do celoevropské kampaně za zlepšení chovu jatečných kuřat (brojlerů), která v České republice proběhne pod názvem "Pomozme kuřeti" Hlavním cílem této kampaně je snížit utrpení při chovu jatečných kuřat ve velkochovech. Chceme informovat veřejnost o tom, v jakých podmínkách jsou dnes kuřata chována a jaké zdravotní problémy jim působí neuvážené šlechtění a velmi nevhodné zacházení. Doufáme, že zvýšení povědomí o utrpení kuřat ve velkochovech se projeví na přístupu spotřebitelů k této problematice. Tato kampaň chce občanům zároveň umožnit vyjádřit podporu vzniku a rozvoji alternativních chovů a požadovat změnu stávající situace. Byl vypracován průzkum veřejného mínění a základní leták. Detailnější informace byly zpracovány do podkladové zprávy s rozsahem 20 stran. Součástí podkladů pro kampaň je také pohlednice pro ministra zemědělství. Na všech podkladech pro tisk je naše logo. Záměr zahájit kampaň ještě v roce 2005 však zhatilo rozšíření smrtící formy viru ptačí chřipky H5N1. Rozhodně však bude uskutečněna v roce 2006, variována pochopitelně dle aktuální situace kolem tohoto onemocnění. Kampaň "Zlepšení životních podmínek kuřat chovaných pro maso ve velkochovech" byla finančně podpořena Eurogroup for animal welfare (Brusel, dánskou organizací Dyrenes - Beskyttelse a českou organizací Defence Alliance s.r.o.



Průzkum legálního trhu s exotickými zvířaty v ČR

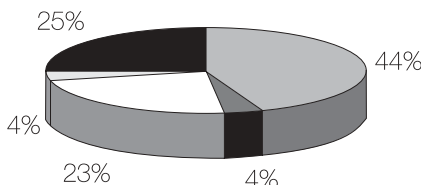
Obchod s exotickými zvířaty jakožto "domácími mazlíčky" se rozšiřuje s nebyvalou rychlostí. Mnohé druhy, které byly dříve chovány pouze v zoologických zahradách, jsou nyní běžně prodávány v obchodech se zvířaty. Často v naprosto nevyhovujících podmínkách, nedostatečně vzdělaným personálem, v rozporu se stávajícími zákony. Tato situace si žádá řešení - od dubna roku 2005 proto za finanční podpory RSPCA probíhal roční projekt, který situaci podrobně mapoval. Bylo zkontrolováno 142 obchodů se zvířaty v 52 městech České republiky. Zjišťovány byly konkrétní podmínky všech zvířat a také kvalita rad, které prodáváci poskytují zákazníkům. Výsledky a z nich vyplývající doporučení jsou shrnuty v závěrečné zprávě, která by měla dále sloužit jako základ osvětové kampaně. Na výzkum navazuje další projekt, jehož cílem je seznámit veřejnost se zjištěnými problémy a pokusit se tak celou situaci zlepšit.



Informační servis

I v roce 2005 jsme pokračovali v našem informačním servisu pro veřejnost. Informace jsme poskytovali především prostřednictvím telefonu, e-mailu a našich internetových stránek.

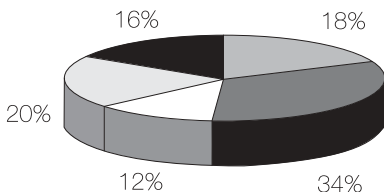
Telefonické dotazy - s prosbou o radu či pomoc se na nás během roku obrátilo více než 600 lidí. Nejčastějším tématem dotazů, tak jako v minulých letech, bohužel stále zůstává prosba o radu, jak postupovat v případech týrání zvířat.



STATISTIKA TELEFONICKÝCH DOTAZŮ

- — Ostatní
- — Žádost o odbornou radu
- — Podezření na týrání zvířat
- — Dotazy na naši činnost
- — Žádost o poskytnutí kontaktu na útulky a ochranné stanice

Prostřednictvím **e-mailu** jsme během roku obdrželi přibližně stejné množství dotazů. Zde se lidé nejčastěji ptali na odbornější rady, vč. otázek o různých tématech a problémech v ochraně zvířat (např. co lze dělat proti internetové propagaci týrání zvířat, jak lze zabránit některým krutým praktikám jako je vybijení tuleních mláďat či nelidským metodám chovu kožešinových zvířat atd. atd.).



STRUKTURA E-MAILOVÝCH DOTAZŮ

- — Ostatní
- — Žádost o odbornou radu
- — Podezření na týrání zvířat
- — Dotazy na naši činnost
- — Žádost o poskytnutí kontaktu na útulky a ochranné stanice

Prostřednictvím našich **internetových stránek** jsme informovali nejen o naší činnosti a našich akcích, ale snažili jsme se přinášet a rozšiřovat informace také o tématech ochrany zvířat jako takových a o dění v zahraničí. Protože stávající stránky již nevyhovují našim potřebám, zejména vzhledem ke kampaním a projektům, které jsme v tomto roce zahájili, začali jsme na konci roku s tvorbou stránek nových. Ty by měly být spuštěny v prvních měsících roku 2006. Jednou měsíčně rozesíláme **e-mailový zpravodaj**, který informuje o nových příspěvcích a článcích na našich stránkách. V současné době odebírá tento zpravodaj téměř 700 lidí.

Práce v oblasti legislativy

Nadace se aktivně zúčastnila přípravy a připomínkování stávajících i připravovaných právních předpisů a dalších významných dokumentů, které zahrnují oblast ochrany a welfare zvířat na úrovni České republiky i Evropské unie. V roce 2005 to byla zejména:

- novelizace zákona o veřejném zdraví,
- příprava dokumentu Rozvoje venkova na období 2007-2013 pro čerpání dotací z EAFRD,
- legislativa o testování chemických látek v EU - tzv. REACH,
- deklarace EU o zákazu dovozu exotických ptáků do Evropské unie a
- výzva k zákazu používání primátů pro pokusy.

Pro posílení role v legislativním procesu nadace aktivně spolupracuje s členy Poslanecké sněmovny ČR, Senátu i Evropského parlamentu. Pravidelně je informuje o novinkách a aktivitách v oblasti ochrany zvířat a snaží se o podnětění iniciativy ze strany poslanců i senátorů.

V roce 2005 byla nadace členem týmu pro realizaci Akčního plánu rozvoje ekologického zemědělství v ČR. Tato skupina je sestavena ze 14 odborníků v oblasti ekologického zemědělství a welfare zvířat, zástupců Ministerstva zemědělství, farmářů, Státní veterinární správy a nevládních organizací.

SPOLUPRÁCE

Doma

Fórum dárců - spolupráce s touto tuzemskou organizací je rok od roku přínosnější. Fórum dárců zastřešuje celý neziskový sektor, zohledňuje a zobecňuje specifika neziskových organizací a pomáhá řešit problematiku, se kterou se tyto organizace setkávají. Naše členství v této organizaci nám přináší možnost získání nových informací ať již formou školení a seminářů jí pořádaných, tak i možností přímé konzultace, komunikace a spolupráce. Členství v této organizaci svým způsobem povyšuje každou nadaci nebo nadační fond, tedy i naši, na úroveň seriózní a spolehlivé společnosti.

Informační centrum neziskových organizací - členství v jeho klubu nám přináší pravidelný přísun kvalifikovaných informací, informací o ostatních neziskových organizacích a hlavně, což pro naši nadaci nejdůležitější, přehled grantových a dotačních řízení a programů, přehled o plánovaných akcích v neziskovém sektoru, včetně nabídek kurzů a seminářů.

Členství v Platformě environmentálních organizací Zeleného kruhu nám umožňuje aktivně sdílet informace se širokým spektrem NNO v oblasti životního prostředí. A dává nám i možnost společného postupu při prosazování našich připomínek v oblasti legislativy a vládních dokumentů.

Stejně slibně se rozvíjí spolupráce se **Svazem ekologicky hospodařících zemědělců PRO-BIO**, která vyústila dokončením 2. dílu učebnice pro ekologické zemědělce zaměřené na chovy hospodářských zvířat.

Spolupráce se **Svobodou zvířat o.s.** probíhá řadu let a především v oblastech společného prosazování připomínek k zákonům a sdílení informací. Významná je pro nás podpora i účast při společných akcích.

V rámci projektu **Sdružení středisek ekologické výchovy Pavučina** jsme opětovně podpořili projekt začlenění tématu ochrany zvířat do výuky základních škol. Prostřednictvím akreditovaných vzdělávacích akcí pro pedagogické pracovníky vedených týmem kvalifikovaných školitelů, vytvořeného manuálu (metodiky) pro pedagogy a pracovníků listů pro žáky a za pomoci jednorázové propagace problematiky ochrany zvířat formou tematicky zaměřeného čísla časopisu Bedník a informačního letáku.

Zástupce Nadace pokračuje ve členství české pobočky **Evropské platformy pro podporu a rozvoj alternativ k pokusům na zvířatech CZECOPA**

Další organizace, se kterými dlouhodobě spolupracujeme, jsou **Pražský spolek ochránců zvířat o.s.**, **Společnost pro zvířata, Arnika**.

Státní instituce

Dlouhodobá spolupráce s **Ústřední komisí pro ochranu zvířat (ÚKOZ)**, která je přímo řízena Ministerstvem zemědělství a je metodicky řídicím orgánem státu v oblasti ochrany zvířat, je pro nás velmi přínosná. Umožňuje nám podílet se na řešení závažných aktuálních témat ochrany zvířat a případů jejich týrání.

Pravidelně komunikujeme se **Státní veterinární správou** a jejími krajskými a regionálními pobočkami, zejména v případech týrání zvířat.

Navázaná spolupráce se státními institucemi v oblasti ochrany volně žijících zvířat - **Česká inspekce životního prostředí (ČIŽP) a Agenturou ochrany přírody** zdárně pokračuje.

Velmi nás těší podpora, které se nám dostává od **Magistrátu hlavního města Prahy**, především od pana primátora MUDr. Pavla Béma, který převzal patronát nad naší veřejnou sbírkou, ale i od pana radního RNDr. Miloše Gregara.

Mezinárodní spolupráce

Nadace je od roku 1994 členem **WSPA** - britské Světové společnosti na ochranu zvířat, která sdružuje 460 ochranných organizací ze 116 zemí světa a má zvláštní statut poradce při Organizaci spojených národů a statut pozorovatele v Radě Evropy. V roce 2005 jsme pokračovali ve spolupráci při významné kampani na ochranu velryb "**Whalewatch**". Kterou WSPA iniciovala. Další důležitou iniciativou je prosazování začlenění **Obecné deklarace o ochraně zvířat** mezi základní listiny OSN. I díky činnosti nadace Česká republika zastupuje Evropu v přípravném výboru této deklarace.

Od roku 1996 je Nadace přidružena k **RSPCA** - britské Královské společnosti pro prevenci krutosti ke zvířatům, která patří mezi nejvýznamnější a nejstarší svého druhu ve světě. V roce 2005 jsme se podíleli na projektech "**Exotická zvířata v zajetí**" a "**Humánní vzdělávání**".

Od roku 2003 je nadace pozorovatelem v organizaci "**Eurogroup for Animal Welfare**" - Evropské sdružení pro pohodu zvířat se sídlem v Bruselu. Toto sdružení nejvýznamnějších ochranných organizací ze všech členských zemí EU prosazuje ochranu zvířat prostřednictvím legislativy evropského společenství. V roce 2005 se nadace podílela na projektu "**Zlepšení životních podmínek kuřat chovaných pro maso ve velkochovech**".

Vzájemná komunikace a spolupráce na dílčích projektech probíhá i s organizací **CIWF Trust** - Soucit ve světovém zemědělství, s Evropskou koalicí za zastavení pokusů na zvířatech - **ECEAE**, Mezinárodním fondem pro pohodu zvířat - **IFAW** a Asociací pro záchranu druhů - **SSN**.



Spolupráce s médii

V roce 2005 jsme pokračovali v rozvoji spolupráce se seriózními médii. Náš mediální partner Český rozhlas 2 Praha nás opět podpořil v souvislosti s benefičním pořadem Radiodárek a pravidelně zveřejňuje některé naše akce a výzvy.



Spolupráce s tvůrci televizního pořadu "**Chcete mě?**" pokračuje zdárně již mnoho let. Díky tomuto pořadu se nám daří medializovat některé akce a projekty. Pro natáčení dle potřeb poskytujeme obrazové materiály a videozáznamy z našeho archivu.

Pravidelně zasiláme naše tiskové zprávy nekontaktovaným médiím a v rámci možností spolupracujeme i s novými.

Podle Analýzy filantropie za rok 2005 zapracované pro Fórum dárců organizací Newton Information Technology bylo v médiích publikováno celkem **419 příspěvků a článků**, kde byla zmíněna Nadace na ochranu zvířat. V celkovém žebříčku medializace 23 vybraných nadačních subjektů se tak nadace umístila na 7. místě.

Na našich webových stránkách je aktuálně upravována rubrika s názvem "**Pro média**", ze které mohou novináři čerpat.



LIDÉ V NADACI

Správní rada

Marcela Lund (prezidentka a předsedkyně), Doc. Ing. Ivan Majzlík, CSc, JUDr. Irena Perlíková

Čestní členové

Marta Kubišová, zpěvačka a herečka, Jiří Šebánek, zakladatel a dramaturg TV pořadu "Chcete mě?"

Dozorčí rada

JUDr. Iveta Kodlová, Petr Kysučan, Ludmila Svatková

Patroni

pan Radovan Lukavský (herec a pedagog), paní Olga Wister (prezidentka Nadace Olgy Havlové ve Švédsku), paní Stella Májová - Mráz (herečka), pan Jiří Suchý (zpěvák a skladatel), pan Zdeněk Hajný (malíř a výtvarník), paní Soňa Červená (komorní pěvkyně), pan Vojtěch Jasný (režisér)

KONTAKTY

Nadace na ochranu zvířat, Antala Staška 30, 140 00 Praha 4 (do 31.7. 2006)

Pacovská 31, 140 00 Praha 4 od 1.8. 2006

tel.: +420 222 135 460 / fax: +420 222 135 461 / e-mail: nadace@ochranazvirat.cz / www.ochranazvirat.cz

Bankovní účty: 576843633/0300 běžný účet

576843713/0300 veřejná sbírka

PODĚKOVÁNÍ



Paní Martě Kubišové, za její trvalou podporu a pomoc. Mediálnímu partnerovi ČRo2. Velice si vážíme každého pečlivě zváženého rozhodnutí zanechat dědictví ve prospěch naší Nadace, za něž mnohokrát děkujeme

paní Boženě Novákové, paní Dagmar Čížkové, panu Ing. Jiřímu Čížkovi a všem dalším, kteří se nám dosud ještě se svým záměrem nesvěřili. S vděčností a úctou vzpomínáme na paní Marii Fridrichovou, pana Vladimíra Jeřábka, paní Helenu Cenkerovou, kteří na naši organizaci ve své závěti pamatovali. Rovněž patří slova díky všem těm, kteří jakýmkoliv způsobem pomáhají naplňovat naše poslání

Jsou to naši individuální dárci:

paní Stella Májová - Mráz, paní Natalia Lund, MUDr. Jiří Rakušan, paní Eugenia Venzarová, paní Hymplová, paní Renata Brachatzková, paní Liduška Herblíková, pan Alan Symon, pan Martin Hájek, paní Růžena Králová, paní Olga Štibitzová, JUDr. Marie Králíková, JUDr. Lenka Růžičková, Kateřina a Pavel Fialovi, Paní Darea Došková, paní Božena Čechová, paní Blažena Nováková, pan Pavel Lánský a všichni aktivní registrovaní dárci.

Ti, kteří nám pomohli zrealizovat benefiční koncert Radiodárek, nad nímž převzal záštitu pan MUDr. Přemysl Sobotka - matka Marta Kubišová, paní Blanka Kubešová, paní Jana Rychterová, paní Lenka Uhlíková, pan Josef Vinklář, pan Alfréd Strejček, pan Petr Novotný, paní Alena Heinová, paní Marie Bouchalová za senátní služby pro veřejnost, paní Helena Dubničová, za štáb ČRo2 - Radiodárek, paní Alena Čangelová a MATEX s.r.o. pan Tomáš Holeček

Dobrovolníci a spolupracovníci

RNDr. Ivana Šuranová, Václav Richard Židek, Vladimíra Tichá, MVDr. Jiří Dousek, Ing. Josef Duben, Ing. Zuzana Drhová, Ing. Helena Dlabalová, Ing. Ivona Svobodová, MVDr. Jiří Kruml, Ing. Tomáš Růžička a další.

Partnerské organizace

Eurogroup for Animal Welfare, RSPCA, WSPA, CIWF, BUAV, Svoboda zvířat, Společnost pro zvířata, PRO-BIO, Zelený kruh, Pražský spolek ochránců zvířat. A další.

Mediální spolupracovníci

Český rozhlas 2 Praha, tvůrčí tým pořadu " Chcete mě?"

Spřátelené školy

Střední gastronomická škola hotelu Internacional s.r.o. a škola co s námi dělala velryby
Střední gastronomická škola hotelu Internacional s.r.o., ZŠ U Santošky 1007/1, Praha 5
a ZŠ gen. por. Fr. Peřiny, Socháňova 1139, Praha 6

Příznivci, od nichž jsme získali materiální podporu

Pavel Gronwaldt - G.P.& volný čas, Ing. Miroslav Bašus - Grafotechna - print, Roman Pazdera - RoPa, pan Václav Kudělka

Bývalí pracovníci

Ing. Romana Šonková, Kateřina Moravcová

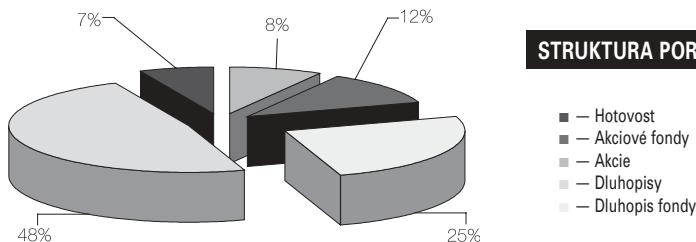
NADAČNÍ JMĚNÍ

1.1. Nadační jmění vlastní	500.000,- Kč
1.2. Nadační jmění z NIF podle Etap	20.188.550,- Kč

		Smlouva ze dne Dodatek ke smlouvě	připsáno na účet dne
1.2.1. I. Etapa.....	0,- Kč		
1.2.2. II. Etapa.....	10.908.000,- Kč	22.3. 2002	8.4. 2002
z toho 15% granty.....	1.636.000,- Kč		
Navýšení nadačního jmění.....	9.272.000,- Kč		
1.2.3. II. Etapa.....	3.660.000,- Kč	14.4. 2003	22.4. 2003
z toho 15% granty.....	549.000,- Kč		
Navýšení nadačního jmění.....	3.111.000,- Kč		
1.2.4. II. Etapa.....	2.761.000,- Kč	1.12. 2003	18.12. 2003
z toho 15 % granty.....	414.150,- Kč		
Navýšení nadačního jmění.....	2.346.850,- Kč		
1.2.5. II. Etapa.....	6.422.000,- Kč	8.11. 2004	30.11. 2004
z toho na granty.....	963.300,- Kč		
Navýšení nadačního jmění.....	5.458.700,- Kč		
1.2.6. Nadační jmění z NIF celkem.....	21 188 550,- Kč		
1.3. Nadační jmění celkem k 31.12.2005	20.688.550,- Kč		

Nadační jmění kategorie NIF jsou uloženy na portfoliovém účtu u České spořitelny a.s. a je s nimi nakládáno v souladu s dodatkem č. 2 Smlouvy o převodu zbývajících prostředků určených usnesením Poslanecké němovny Parlamentu ČR pro účely podpory nadací ve II. Etapě podle §18 odst.2) písmeno a.) bod6) zákona č. 171/91 Sb.

Celkem investováno 21.398.229,14,-Kč



Česká spořitelna, a.s., jako osoba spravující cenné papíry na základě smluv podle zvláštního zákona vydala na výše uvedený objem investic potvrzení. Struktura cenných papírů portfolia je uvedena v pořizovacích cenách včetně poplatků.

Průběh investování v roce 2005

Vývoj na kapitálovém trhu v roce 2005 se plně podřizoval stavu hodnotových ukazatelů mezibankovního peněžního trhu a vývoji makroekonomických ukazatelů. Nízká celoroční průměrná hodnota ukazatele PRIBOR, který je v současné době směrodatný pro dosažené výsledky investování, naznačovala, že investice do dluhopisových fondů nebudou výnosné. Podařilo se zachytit nástup růstu akciového trhu a v průběhu prvních měsíců byly nakoupeny akcie Philip Morris, ČT, ČEZ a ORCO. Kromě akcií ORCO byly jmenované akcie prodány a v druhé polovině roku opět nakoupeny.

Zisk z prodeje akcií dosáhl v roce 2005	511.217,10,- Kč
Rovněž byly nakoupeny postupně podílové listy akciových fondů, částečný odprodej přinesl výnos ve výši	166.393,96,- Kč
Výnos kuponů dluhopisů dosáhl	257.468,21,- Kč
dividendy dluhopisového fondu Fiducie přinesly výnos	241.890,40,- Kč
a dividendy z držení akcií	24.655,97,- Kč

Souhrn realizovaných zisků z NIF v roce 2005 dosáhl včetně úroků z účtů **1 287 667,54,- Kč**

Nerealizované zisky z portfolia činí k 31.12.2005	499 176,29,- Kč
Bez poplatku bance ve výši	30 392,53,- Kč
Plus vklad	2 210,- Kč

CELKOVÝ VÝNOS Z NIF

Celkový výnos z NIF **1 758 661,30,- Kč**

Výnos z NJ v roce 2005 dosáhl 7,13%. Tento objem je včetně výnosů, které jsou vykazovány jako tržní hodnota cenných papírů plus naběhlé alikvotní úrokové výnosy a nejsou dosud připsány na výnosový účet.

PRŮBĚH VÝNOSŮ OD POČÁTKU SMLOUVY S FNM.

	NJ/Kč/	Čistý Kč výnos celkem	částka určená na granty 80% (Kč)	částka na správu nadace 20% (Kč)
r. 2002	9.272.000,-	119.520,-	95.616,00	23.904,00
r. 2003	12.383.000,-	97.605,38	78.084,30	19.521,08
r. 2004	14.729.850,-	295.567,31	236.453,85	59.113,64
r. 2005	20.188.550,-	1 287 667,54	1 030 134,03	257 533,51

ROZDĚLENÍ VÝNOSŮ Z NIF:

V roce 2003 byly výnosy z portfolia a 15% příspěvků z NIF rozděleny takto:

80% z výnosů za rok 2002	95.616,- Kč
15% z příspěvku podle smlouvy ze dne 22.3. 2002	1.636.000,- Kč
Z výnosů pro nadaci	14.694,- Kč
Celkem	1.746.310,- Kč

Na základě výběrového řízení byly prostředky rozděleny:

SSEV Pavučina	1.236.700,- Kč
Svoboda zvířat	150.000,- Kč
Liga na ochranu zvířat - Liberec	48.210,- Kč
Městský útulek Děčín	55.000,- Kč
PRO-BIO-Liga	256.400,- Kč
Celkem	1.746.310,- Kč

Rozdělení výnosů z NIF v roce 2004:

80% z výnosů za rok 2003	78.084,- Kč
15% z příspěvku ze dne 14.3. 2003	549.000,- Kč
z příspěvku 15% z NIF dle dodatku smlouvy s NIF ze dne 1.12. 2003	68.916,- Kč
(z 15% 414.150,- Kč zbývá do 18.12. 2005 vyčerpat 345.234,- Kč)	
Celkem	696.000,- Kč

Prostředky byly na základě výběrového řízení v roce 2004 rozděleny mezi:

IRIS, o.p.s.	313.500,- Kč
Arnika, o.p.s.	120.000,- Kč
Česká ornitologická společnost	50.000,- Kč
PRO-BIO-Liga	212.500,- Kč
Celkem	696.000,- Kč

Rozdělení výnosů z NIF v roce 2005

80% výnosů za rok 2004.....	236 453,- Kč
zůstatek z 414.150,- Kč	345.234,- Kč
Celkem	581.687,- Kč

Prostředky byly na základě výběrového řízení v roce 2005 rozděleny pro:

Asociaci zastánců odpovědného vztahu ke zvířatům.....	50.000,- Kč
Suchopýr.....	38.000,- Kč
SSEV Pavučinu	408.000,- Kč
Sdružení SRAZ	40.900,- Kč
ČSOP Třeboň	15.000,- Kč
ČSOP Třeboň	15.000,- Kč
Krajskou knihovnu Karlovy Vary	15.000,- Kč
Celkem	581.900,- Kč

Použitelné finanční prostředky pro rok 2006

V roce 2006 je nutné vyčerpat 15% NIF 963.300,- Kč do prosince 2006 a povinnou část z výnosu za rok 2005 ve výši 259 422,87,- Kč, stanovenou novými pravidly NIF.

CELKOVÁ POVINNÁ HODNOTA K PŘEROZDĚLENÍ NA ROK 2006

Celková povinná hodnota k přerozdělení na rok 2006 = 1. 222 722,87,-
(963.300,- +259 422,87,- Kč)

Rozbor hospodaření v tis. Kč
(pro srovnání jsou uvedeny i údaje za rok 2004)

položka	Náklady		položka	Výnosy	
	2005	2004		2005	2004
mzdy zaměstnanců	648	835	prostředky z NIF		963
soc. a zdrav. pojištění	226	289	přijaté přísp. od práv. osob	72	1452
sociální náklady	35	46	přijaté přísp. od fyz. osob	1783	425
osobní náklady celkem	909	1170	úroky z nadačního jmění	88	114
nájemné kanc.prostor	120	146	výnosy z finančního majetku	1739	7275
režie (el. energie, topení, tel. popl.)	126	136	ostatní výnosy	6	243
vybavení kanc. (odpisy maj.)	160	185	Výnosy celkem	3688	10472
kancelářské potřeby	24	25			
režijní náklady celkem	430	492			
finanční náklady (daně, bank. popl., ztráta z cenných papírů, pojištění)	309	6 695			
cestovné	13	23			
reprezentace - pohoštění	2	34			
poštovné	6	14			
školení, semináře	43	13			
propagace	15	48			
ostatní služby	98	94			
služby celkem	177	226			
poskytnuté příspěvky	1 565	384			
kastrace					
knihy, dary		22			
poskytnuté příspěvky celkem	1 565	406			
náklady na správu Nadace	814	1006			
Náklady celkem	4 204	9 995			
					2005
			Hospodaření Nadace: v tis. Kč	Výnosy Náklady	3 688 4 204
			Hospodářský výsledek		-516

Grantová pravidla Nadace na ochranu zvířat pro rozdělování výnosů z nadačního jmění a ostatního majetku.

I. Obecná ustanovení

Pro rozdělování výnosů z nadačního jmění a ostatního majetku Nadací na ochranu zvířat fyzickým nebo právnickým osobám jsou stanovena grantová pravidla, jejichž účelem je zajistit objektivní výběr nejhodnějších projektů v rámci výběrového řízení, kontrolu vybraných projektů včetně jejich financování v průběhu řešení vybraných projektů, závěrečné zhodnocení řešených projektů a vedení dokumentace k projektům. Grantová pravidla nadace na ochranu zvířat pro rozdělování výnosů z nadačního jmění a ostatního majetku jsou uvedena následně.

II. Pravidla pro rozdělování nadačních příspěvků z výnosů nadačního jmění poskytnutého Nadačním investičním fondem

Nadace na ochranu zvířat má povinnost rozdělovat nadační příspěvky třetím osobám z výnosů z příspěvků z Nadačního investičního fondu formou veřejně vyhlášených otevřených programů a to za následujících podmínek.

1. Veřejné vyhlášení otevřeného grantového programu

Rozdělování výnosů z nadačního jmění poskytnutého Nadačním investičním fondem Nadací na ochranu zvířat právnickým osobám se uskutečňuje na základě veřejně vyhlášeného otevřeného grantového programu, který je v souladu s účelem a posláním nadace.

Otevřený grantový program vyhláší Nadace na ochranu zvířat (dále jen "zadavatel") veřejně prostřednictvím tisku, na webových stránkách zadavatele a jiných nejméně čtyři týdny před uzavěrkou soutěže.

Ve vyhlášeném otevřeném grantovém programu jsou uvedeny cíle projektu, doba řešení projektu, cílové skupiny žadatelů, podmínky žádosti, cílové skupiny programu, oblasti podpory, kraje působnosti, lhůta pro podávání návrhů, pravidla a kritéria pro hodnocení návrhů projektů, lhůta a způsob vyhlášení výsledků soutěže, sdělení, že na poskytnutí prostředků na řešení projektů není právní nárok, místo, kde lze podávat projekty, místo, kde lze získat bližší informace o předkládání návrhu projektů.

2. Příjemci nadačních příspěvků

Zadavatel poskytuje nadační příspěvky právnickým osobám za předpokladu, že tyto prostředky budou použity výhradně k účelům odpovídajícím obecně prospěšným cílům a poslání nadace dle jejího statutu.

Zadavatel poskytuje nadační příspěvky občanským sdružením, obecně prospěšným společnostem, účelovým zařízením církví, nadacím, nadačním fondům a veřejnoprávním institucím (dále jen "žadatel"). U příspěvkových organizací za podmínky, že samy vloží nejméně 50% finančních prostředků na předmětný projekt.

Budou-li třetími osobami, kterým bude poskytován nadační příspěvek, nadace a nadační fondy, potom vždy jen za podmínky, že nejméně 80% příspěvku bude použito na nadační příspěvky třetí osobě a nejvíce 20% na správu nadace nebo na zvýšení nadačního jmění.

Není možné poskytnout nadační příspěvek nadaci, která již příspěvek z prostředků kategorie NIF získala.

Žadatel musí prokázat, že je činný v oblasti, ve které se uchází o příspěvek.

3. Výběrová komise

K zabezpečení řádného průběhu veřejně vyhlášeného otevřeného grantového programu zřizuje zadavatel výběrovou komisi.

Výběrová komise je složena nejméně ze tří členů, z nichž jeden je předsedou.

Předsedu a členy výběrové komise jmenuje a odvolává zadavatel.

Člen výběrové komise nesmí spolupracovat na navrhovaném projektu, nesmí být v příbuzenském vztahu k navrhovateli projektu, nesmí být v antagonistickém vztahu k navrhovateli projektu. Členové výběrové komise nesmí být zaměstnanci navrhovatele projektu.

Členy výběrové komise jsou jmenováni odborníci, kteří mají předpoklady ke kvalifikovanému a objektivnímu posouzení navrhovaných projektů.

Zadavatel jmenuje a odvolává tajemníka výběrové komise, kterým může být grantový pracovník Nadace na ochranu zvířat.

Jednání výběrové komise řídí předseda výběrové komise, v jeho nepřítomnosti zadavatelem pověřený člen výběrové komise.

Výběrová komise je usnášení schopná, jsou-li přítomny více než dvě třetiny členů výběrové komise, nejméně však tři.

Výběrová komise schvaluje své návrhy hlasováním.

Předseda komise může určit, v kterých případech se hlasuje tajně, v ostatních případech se hlasuje veřejně.

Tajemník výběrové komise nehlasuje.

Návrh je schválen, hlasuje-li pro něj více jak polovina přítomných členů výběrové komise.

Výběrová komise ze svých zasedání pořizuje zápis, který podepisuje předseda výběrové komise, v jeho nepřítomnosti člen komise, který zasedání komise řídil.

Organizační náležitosti související s činností výběrové komise zabezpečuje tajemník výběrové komise.

Funkci sekretariátu pro výběrovou komisi plní příslušný útvar zadavatele.

Sekretariát výběrové komise zejména poskytuje informace o vyhlášené soutěži, vede dokumentaci, připravuje podklady pro jednání výběrové komise.

Výdaje spojené s činností výběrové komise jsou hrazeny z prostředků přidělených na vyhlášenou soutěž; jejich výši určuje zadavatel.

4. Návrhy projektů

Návrh projektu je soubor dokumentů obsahující informace potřebné k posouzení navrhovaného projektu, předpokladů navrhovatele navrhovaný projekt řešit, k posouzení finančních požadavků projektu, k posouzení doby řešení projektu a další údaje požadované zadavatelem.

Návrhy projektů musí být zpracovány ve formě stanovené zadavatelem.

Návrh projektu, zpracovaný v předepsané formě, předkládá zadavateli navrhovatel projektu v češtině, v tištěné podobě ve třech vyhotoveních včetně příloh, finanční částky se uvádějí v Kč. Projekt musí být přiložen také v elektronické verzi (disketa nebo CD) a rovněž zaslán na e-mailovou adresu kontaktní osoby uvedenu ve veřejném vyhlášení otevřeného grantového programu.

Všechny výtisky návrhu projektu včetně přiložené elektronické verze musí být podány najednou v jedné zalepené obálce, jednotlivé listy každého výtisku musí být seřazeny v pořadí podle čísel.

K návrhu projektu žadatel dále doloží roční účetní závěrku za předchozí kalendářní rok, výroční zprávu za předchozí kalendářní rok, popř. doloží jiný materiál s informacemi o své činnosti a notářsky ověřenou kopii výpisu z rejstříku vedeného příslušným centrálním úřadem (dle typu organizace) opatřenou čitelným razítkem jako doklad o registraci.

Návrh projektu podepisuje statutární orgán právnické osoby.

Náklady spojené s vypracováním a podáním návrhu hradí navrhovatel.

Za dodržení lhůty pro podání návrhu projektu se považuje předání návrhu projektu zadavateli do 12.00 hod. dne stanoveného při vyhlášení soutěže, nebo doručení poštovním zásilkou zaslano doporučeně a obsahující návrh projektu s poštovním razítkem dne předcházejícího stanovenému termínu.

Návrhy projektů podané později, nebudou do veřejné soutěže na řešení projektů přijaty.

Není přípustné podávat návrh projektů faxem a v rukou psané verzi.

Zadavatel přidělí každému doručenému návrhu projektu identifikační kód.

5. Výběrové řízení

Výběrové řízení je proces probíhající mezi podáním návrhu projektu a oznámením výsledku veřejně vyhlášeného otevřeného grantového programu.

Pro hodnocení návrhů projektů zadavatel stanoví základní a specifická kritéria hodnocení.

Základní kritéria hodnocení jsou stanovena takto: splnění formálních náležitostí pro podání návrhu projektu, odborná úroveň navrhovaného projektu, způsob řešení projektu, očekávaný přínos navrhovaného projektu,

přiměřenost finančních požadavků a navrhované doby řešení projektu.

Specifická kritéria hodnocení návrhu projektu mohou být stanovena při vyhlášení soutěže.

Návrhy projektů jsou nejprve kontrolovány po formální stránce zadavatelem.

Nevyhovující návrhy projektů jsou ty, které:

- neobsahují základní předepsané náležitosti (podpisy, razítka a pod.);
- neobsahují předepsané přílohy požadované ve vyhlášení soutěže;
- návrh projektu byl odevzdán jiným než stanoveným způsobem;
- postrádají specifikace a zdůvodnění investičních, neinvestičních a mzdových prostředků;
- byly předloženy po termínu (bližší specifikace v bodě 4.);
- neobsahují předepsaný počet kopií;
- ve formuláři nejsou vyplněny požadované údaje;
- žádost postrádá informace nezbytné pro její věcné posouzení.

Návrhy projektů nevyhovující po formální stránce jsou ze soutěže zadavatelem vyřazeny.

Výběrová komise dále vyřadí ten návrh projektu, který

- nevystihuje záměr vyhlášené soutěže;
- má závažné věcné nedostatky;
- nesplňuje požadavky na návrh projektu stanovené při vyhlášení soutěže.

Výběrová komise může dále vyřadit projekt žadatele, který dosud nepředložil k smluvně daným termínům u předchozích grantů Nadace na ochranu zvířat, ať už podpořených z jakéhokoliv programu, zprávu spolu s vyúčtováním nebo je urgován k dodání takové správy.

Výběrová komise může v rámci výběrového řízení požadovat upřesnění k návrhu projektu.

Výběrová komise zhodnotí návrhy projektů, které nebyly vyřazeny z formálních, ani věcných, či obsahových důvodů, nejdříve individuálně na základě předem stanovených kritérií a potom na společném zasedání. Výběrová komise může u navržených projektů doporučit úpravu požadovaných finančních prostředků a ke každému projektu zhotoví zápis, kde vyjádří stanovisko obsahující doporučení nebo odmítnutí návrhu projektu.

Na základě stanoviska výběrové komise správní rada nadace rozhodne o přijetí návrhu a o udělení finanční podpory nebo o nepřijetí návrhu a o neudělení finanční podpory. Rozhodnutí správní rady nadace se uvede do výše uvedeného zhotoveného zápisu ke každému návrhu projektu.

Rozhodnutí správní rady nadace je konečné a není povinna jej zdůvodňovat.

Důvodem rozhodnutí o neudělení finanční podpory pro výběrovou komisí doporučené projekty je shledání skutečnosti, že význam projektu a jeho technická kvalita je nižší než u vybraných návrhů.

Správní rada nadace je oprávněna oproti návrhu žadatele o příspěvek snížit poskytovanou částku za předpokladu, že si žadatel může zajistit prostředky na dofinancování z jiných zdrojů, nebo tehdy, lze-li bez závažné újmy rozpočet zkrátit o konkrétní položky.

Správní rada nadace má právo změnit rozhodnutí o přidělení finančních prostředků před podepsáním smlouvy, a to z těchto důvodů:

- zadavatel zjistí, že údaje uvedené v návrhu projektu, včetně příloh, nejsou pravdivé;
- navrhovatel je již příjemcem finanční podpory od Nadace na ochranu zvířat a v době mezi rozhodnutím o přidělení finančních prostředků a podepsáním smlouvy vyplynou závažné nedostatky při plnění smluvních podmínek navrhovatelem, které se týkají projektu podpořeného v předcházejícím období a období dosud neukončeném.

Každý navrhovatel je písemně vyrozuměn o přijetí návrhu projektu a vyzván k uzavření smlouvy, nebo je informován o odmítnutí návrhu projektu. Jestliže správní rada nadace návrh projektu odmítne, její rozhodnutí je konečné a není proti němu odvolání.

Jeden výtisk návrhu projektu uschová zadavatel. Ostatní výtisky návrhu projektu zadavatel vrátí, pokud o to navrhovatel požádá do jednoho měsíce od zveřejnění výsledků výběrového řízení.

Návrh projektu a zápis ze zasedání výběrové komise zadavatel archivuje po dobu pěti let od ukončení řešení projektu.

6. Smlouva o poskytnutí a využití finančních prostředků na řešení projektu

S navrhovatelem projektu jehož návrh byl přijat (dále "řešitel projektu") uzavře zadavatel smlouvu, která se uza-
vívá na celou dobu řešení projektu. Smlouva obsahuje zejména :

- smluvní strany (tj. zadavatele a řešitele);

- název a identifikační kód projektu;
- dobu řešení projektu;
- celkové náklady na řešení projektu;
- cíle projektu a jeho předpokládané výsledky;
- způsob převodu finančních prostředků na řešitele;
- způsob zúčtování poskytnutých finančních prostředků;
- povinnost vedení účetní dokumentace (účetní knihy, originální dokumenty, stvrzenky apod.) a uložení na místě, které je skutečným řídicím a rozhodovacím centrem projektu;
- povinnost zpracovat závěrečnou zprávu o řešení projektu;
- povinnost neprodleně písemně informovat Nadaci na ochranu zvířat o všech změnách týkajících se předmětu smlouvy a o všech skutečnostech, které by mohly ovlivnit využití nadačního příspěvku. Jedná se zejména o tyto změny:
 - o změny ve struktuře organizace ovlivňující rozhodujícím způsobem její činnost;
 - o změna statutárního zástupce a/nebo osoby odpovědné za realizaci projektu;
 - o změna sídla nebo zánik organizace;
 - o odůvodněné změny v rozpočtu, nebo harmonogramu aktivit projektu;
- rozsah důvěrnosti údajů a způsob nakládání s nimi;
- sankční opatření z porušení smlouvy;
- datum účinnosti smlouvy;
- podpisy smluvních stran;
- další náležitosti dohodnuté smluvními stranami.

Na základě písemného oznámení o změnách vzniklých v průběhu řešení projektu, může správní rada nadace přijmout nebo nepřijmout tyto změny.

Přílohu smlouvy tvoří návrh projektu v předepsané formě, jehož součástí je harmonogram aktivit projektu, výstupy a závazný rozpočet projektu.

Pokud žadatel odmítne podepsat smlouvu o poskytnutí nadačního příspěvku ve lhůtě stanovené správní radou nadace, je správní rada oprávněna použít nepoužité prostředky v dalším grantovém kole nebo na dodatečně podpoření projektu prvního v pořadí hodnocení nepodpořených projektů.

Zadavatel má právo zveřejnit veškeré údaje o podpořených projektech s výjimkou osobních, zákonem chráněných dat.

Podpořená organizace se smluvně zavazuje uvádět ve všech svých veřejných materiálech a vystoupeních, že příslušná aktivita byla podpořena Nadací na ochranu zvířat.

7. Kontrola řešení projektu a sankce za nedodržení smluvních podmínek

V průběhu řešení projektu může být provedena kontrola řešení projektu.

Kontrolu řešení projektu provádí zadavatel.

K tomu si může zadavatel vyžádat průběžnou zprávu o řešení projektu od řešitele.

V průběžné zprávě řešitel posoudí stav řešení projektu, vyhodnotí hospodaření s finančními prostředky, zpracuje rozpočet na dořešení projektu, zpracuje předpoklady pro splnění projektu.

Průběžnou zprávu podepisuje řešitel.

Zadavatel posoudí průběžnou zprávu, provede podrobnou kontrolu čerpání prostředků na řešení projektu.

Na základě průběžného hodnocení projektu může správní rada nadace schválit úpravu finančních prostředků poskytovaných řešiteli, pokud došlo k porušení závazných podmínek řešitelem, nebo si řešení projektu úpravu vyžaduje.

Zadavatel má právo kdykoliv v průběhu řešení projektu vyžádat si od řešitele projektu další informace, případně provést kontrolu přímo v místě řešení projektu a provádět kontroly využívání finančních prostředků.

Pokud zadavatel shledá, že se při řešení projektu vyskytly závažné nedostatky, zastaví správní rada nadace řešení projektu, a to až do odstranění veškerých nedostatků, nebo ukončí řešení takového projektu včetně jeho financování odstoupením od smlouvy.

Nadace na ochranu zvířat je oprávněna odstoupit od smlouvy, zejména bude-li zjištěno, že příjemce finanční

podpory nedodržel pravidla a předpisy pro účtování nebo termíny pro předkládání průběžných a závěrečných zpráv, nebo v případě zániku příjemce, nebo příjemce nedodržel další smluvní podmínky stanovené ve Smlouvě o poskytnutí a využití finančních prostředků na řešení projektu.

V takovém případě je Nadace na ochranu zvířat oprávněna požadovat, aby jí byly vráceny veškeré dosud nevyúčtované finanční prostředky nebo celý finanční příspěvek, který byl příjemci poskytnut, anebo hmotný investiční majetek z těchto prostředků zakoupený.

8. Závěrečná zpráva o řešení projektu

Řešitel projektu je povinen do 30 dnů od doby ukončení řešení projektu uvedené ve smlouvě vypracovat závěrečnou zprávu o řešení projektu v českém jazyce.

Závěrečná zpráva musí být zpracována na číslovaných stranách seřazených vzestupně a řešitel je povinen předat ji zadavateli ve třech vyhotoveních v tištěné podobě a v elektronické verzi (disketa nebo CD).

Zpráva musí být vypracována řešitelem jako celek, tj. souhrnně za celý projekt a to ve všech jeho vyžadovaných částech.

Závěrečná zpráva obsahuje zejména části zhodnocení stavu před řešením projektu, cíl projektu, postup řešení projektu, výsledky řešení projektu, využití finančních prostředků.

Závěrečnou zprávu podepisuje řešitel.

Závěrečnou zprávu odevzdá řešitel zadavateli osobně proti obdržení písemného potvrzení o převzetí závěrečné zprávy podepsaného zadavatelem nebo zašle poštou na adresu zadavatele.

9. Hodnotící řízení k závěrečné zprávě projektu

Hodnotící řízení k závěrečné zprávě projektu provede správní rada nadace.

Člen správní rady nadace nesmí spolupracovat na posuzovaném projektu, nesmí být v příbuzenském vztahu k řešiteli, nesmí být v antagonistickém vztahu k řešiteli.

Správní rada nadace jmenuje a odvolává tajemníka hodnotícího řízení.

Tajemníkem hodnotícího řízení může být grantový pracovník Nadace na ochranu zvířat.

Jednání správní rady nadace řídí její předseda.

Správní rada nadace schvaluje své návrhy hlasováním.

Předseda správní rady nadace může určit, v kterých případech se hlasuje tajně, v ostatních případech se hlasuje veřejně.

Tajemník hodnotícího řízení nehlasuje.

Návrh je schválen, hlasuje-li pro něj více jak polovina přítomných členů správní rady nadace, minimálně však tři členové správní rady nadace.

Správní rada nadace ze svých zasedání pořizuje zápis, který podepisuje její předseda.

Organizační náležitosti související s činností správní rady nadace v hodnotícím řízení k závěrečné zprávě projektu zabezpečuje tajemník hodnotícího řízení.

Funkci sekretariátu pro správní radu nadace plní příslušný útvar zadavatele.

Sekretariát správní rady zejména poskytuje informace o hodnotícím řízení, vede dokumentaci a připravuje podklady pro jednání správní rady nadace.

Výdaje spojené s hodnotícím řízením jsou hrazeny z prostředků přidělených na vyhlášenou soutěž; jejich výši určuje zadavatel.

V hodnotícím řízení se hodnotí výsledky řešení projektu a využití finančních prostředků stanovených smlouvou. Hodnoceným dokumentem je závěrečná zpráva projektu.

Správní rada nadace vypracuje stanovisko k závěrečné zprávě projektu, ve kterém zejména posoudí výsledky řešeného projektu a využití finančních prostředků.

Správní rada nadace v zápise z hodnotícího řízení k závěrečné zprávě projektu vyjádří stanovisko obsahující schválení nebo neschválení závěrečné zprávy projektu.

V případě potřeby může správní rada nadace v hodnotícím řízení k závěrečné zprávě projektu jmenovat nezávislého oponenta, který posoudí závěrečnou zprávu projektu a navrhne další postup.

Na základě doporučení oponenta správní rada nadace dodatečně schválí nebo neschválí závěrečnou zprávu projektu.

Žadatel stanovisko obsahující schválení závěrečné zprávy oznámí řešiteli. Zadavatel stanovisko správní rady nadace obsahující neschválení závěrečné zprávy projedná s řešitelem a stanoví postup vyplývající ze smlouvy uzavřené mezi zadavatelem a řešitelem.

10. Dokumentace o řešení projektů a jiné podmínky veřejně vyhlášeného otevřeného grantového programu

Žadatel je povinen uschovat po dobu pěti let po skončení řešení projektu veškerou dokumentaci týkající se řešení projektu včetně podrobné finanční dokumentace.

E-mailová komunikace ze strany zadavatele je považována za jeden ze způsobů úřední komunikace v případě, že v pravidlech není uvedeno jinak a že si dokument nevyžaduje vlastnoruční podpis zadavatele.

III. Pravidla pro rozdělování nadačních příspěvků z výnosů nadačního jmění neposkytnutého Nadačním investičním fondem a ostatního majetku Nadace na ochranu zvířat

Tyto prostředky Nadace na ochranu zvířat jsou zejména příspěvky zřizovatelů, dary fyzických a právnických osob, odkazy fyzických a právnických osob, příjmy plynoucí z pronájmu nemovitostí, výtěžky z pořádání kulturních, společenských a vzdělávacích akcí, veřejných sbírek, úroky a jiné výnosy z finančních prostředků u peněžních ústavů nebo cenných papírů s výjimkou prostředků z Nadačního investičního fondu.

Tyto prostředky Nadace na ochranu zvířat lze poskytnout fyzickým i právnickým osobám k realizaci účelů a cílů Nadace na ochranu zvířat uvedených ve statutu, nebo k účelu, ke kterému byly dárcem určeny a který je v souladu s posláním Nadace na ochranu zvířat. Příspěvky Nadace na ochranu zvířat lze použít jak přímo, tak nepřímo na zlepšení životních podmínek zvířat žijících na území ČR volně, v zajetí, či chovaných v lidské péči a rovněž pro osvětové a vzdělávací programy.

Nadační příspěvek nelze poskytnout členům orgánů Nadace na ochranu zvířat nebo jejím zaměstnancům.

O poskytnutí a výši nadačního příspěvku rozhoduje správní rada nadace, která stanoví podmínky jejich užití.

S příjemcem uzavře Nadace na ochranu zvířat darovací smlouvu, ve které stanoví podmínky využití poskytnutého finančního příspěvku.

Osoba, které byl takovýto nadační příspěvek poskytnut, je povinna jej použít v souladu s jeho účelem a řádně jej vyúčtovat.

Osoba, které byl poskytnut nadační příspěvek je povinna vést účetní dokumentaci (účetní knihy, originální dokumenty, stvrzenky apod.) a uložit ji na místě, které je skutečným řídicím a rozhodovacím centrem, a to nejméně po dobu stanovenou zákonem.

Příjemce je dále povinen zpřístupnit účetní doklady, které se vztahují k předmětu podpory nebo projektu, kdykoliv kontrole zástupců Nadace na ochranu zvířat.

Správní rada nadace může žádat o vrácení poskytnutého příspěvku v jeho plné výši nebo jeho nevyúčtované částky v případě, že příjemce poruší závazky vyplývající z darovací smlouvy nebo použije poskytnutý příspěvek pro jiný účel než se zavázal.

Tato grantová pravidla byla schválena správní radou Nadace na ochranu zvířat.

ZPRÁVA NEZÁVISLÉHO AUDITORA

Zřizovatelům a správní radě o ověření řádné účetní závěrky k 31.12.2005 společnosti Nadace na ochranu zvířat, se sídlem v Praze 4, IČ 61387878.

Ověřili jsme příloženou účetní závěrku k 31.12.2005 společnosti Nadace na ochranu zvířat, identifikované v této účetní závěrce. Za sestavení této účetní závěrky je zodpovědné vedení společnosti. Naším úkolem je vydat na základě provedeného auditu výrok k této účetní závěrce.

Audit jsme provedli v souladu se zákonem o auditorech a Mezinárodními auditorskými standardy a souvisejícími aplikačními doložkami Ko y auditorů České republiky. Tyto standardy vyžadují, aby auditor naplánoval a provedl audit tak, aby získal přiměřenou jistotu, že účetní závěrka neobsahuje významné nesprávnosti. Audit zahrnuje výběrovým způsobem provedené ověření úplnosti a průkaznosti částek a informací uvedených v účetní závěrce. Audit též zahrnuje posouzení použitých účetních metod a významných odhadů provedených vedením a dále zhodnocení vypovídací schopnosti účetní závěrky. Jsme přesvědčeni, že provedený audit poskytuje přiměřený podklad pro vyjádření výroku auditora.

VÝROK BEZ VÝHRAD

Podle našeho názoru účetní závěrka ve všech významných ohledech podává věrný a poctivý obraz aktiv, pasiv a finanční situace společnosti Nadace na ochranu zvířat k 31.12.2005 a nákladů, výnosů a výsledku hospodaření za rok 2005 v souladu s účetními předpisy platnými v České republice.

V Trutnově 16. května 2006.

A&CE Audit, s. r. o.

Ptašinského 4, 602 00 Brno

Osvědčení KA ČR č. 007

Ing. Leoš Kozohorský, jednatel společnosti

Přílohy: Rozvaha k 31.12.2005, Výkaz zisků a ztrát k 31.12.2005.



Ing. František Kořínek
auditor, osvědčení č. 0296

ZPRÁVA NEZÁVISLÉHO AUDITORA

o výsledku ověření dodržení podmínek smlouvy 00068-2002-211-S-N-24, a jejich dodatků pod čísly 1-5, uzavřené mezi Fondem národního majetku České republiky a Nadací na ochranu zvířat.

V souladu s článkem VII výše uvedené smlouvy(dale jen Smlouva) ověřili jsme postup nabyvatele, t.j. **Nadace na ochranu zvířat, IČO 61387878** se sídlem v Praze 4, Antala Staška 1565, s ohledem na požadavky výše uvedené smlouvy v roce 2005, t.j. do 31.12.2005. Konstatujeme, že v souladu s článkem II Smlouvy byla na nabyvatele převedena postupně celková částka ve výši 23751000 Kč určená z 85% ke zvýšení nadačního jmění a z 15% pak na realizaci vlastních grantových programů nabyvatele v kalendářním období nejbližších dvou let. V souladu s tímto ustanovením (článek III Smlouvy) nabyvatel převedl 20188550 Kč na účet nadačního jmění (posílení nadačního jmění) a zbytek pak charakterizoval v souladu se Smlouvou jako příspěvek k realizaci vlastních grantových programů. Prostředky posílení nadačního jmění jsou zatím drženy ve formě peněžních prostředků a cenných papírů a úrokový výnos z nich v roce 2005 představuje částku 85293 Kč. Celkový čistý výnos z nadačního jmění za rok 2005 činil 1655628 Kč. V souladu se Smlouvou nabyvatel realizoval počínaje rokem 2003 grantové programy. Nabyvatel rovněž v souladu se smlouvou provedl potřebnou změnu zápisu do rejstříku (zvýšení nadačního jmění) a provedl potřebné úpravy v účetnictví, odpovídající požadavkům Smlouvy.

Podle našeho názoru tedy účetnictví Nadace na ochranu zvířat a postup této organizace k 31. prosinci 2005 odpovídá požadavkům uzavřené Smlouvy. Konstatujeme, že v praktické činnosti Nadace na ochranu zvířat bylo postupováno v souladu se Statutem a byl dodržen postup dle čl.IV/I odst. 1. Statutu Nadace. Nadace na ochranu zvířat rovněž potřebným způsobem reagovala na zakotvení státní podpory ke zvýšení nadačního jmění v právní i účetní oblasti.


V Trutnově 16. května 2006.

A&CE Audit, s. r. o.

Ptašinského 4, 602 00 Brno
Osvědčení KA ČR č. 007

Ing. Leoš Kozohorský, jednatel společnosti




Ing. František Kořínek
auditor, osvědčení č. 0296